



نمادایران

راهکارهای ساده برای امور پیچیده

انبار و حسابداری انبار

جامعیت و سهولت کاربرد سیستم انبار که در حال حاضر آخرین نسخه آن در سازمانهایی با فعالیتهای مختلف مورد بهره‌برداری قرار گرفته، در حدی است که موجب گردیده این سیستم به عنوان موفقترین بسته نرم‌افزار در نوع خود مطرح گردد. سیستم جامع انبارها در مجموعه سیستم‌های مکانیزه مدیریت کالای شرکت نماد ایران می‌تواند به صورت مستقل و یا هماهنگ با سیستم‌های مکانیزه نماد ایران به صورت یکپارچه و همبسته عمل نماید.

طراحی جامع سیستم موجب گردیده تا این سیستم بر راحتی بتواند کنترل انبارهای محصول را در رابطه با فروش و تولید از یکسو و در رابطه با مواد و قطعات یدکی از سوی دیگر بر عهده گیرد، لذا از خدمات این سیستم، سیستم‌هایی از قبیل تولید، تدارکات، فروش، PM، اموال و ... کاملاً بهره‌مند می‌شوند.

نماد ایران

(راهکارهای ساده برای امور پیچیده)

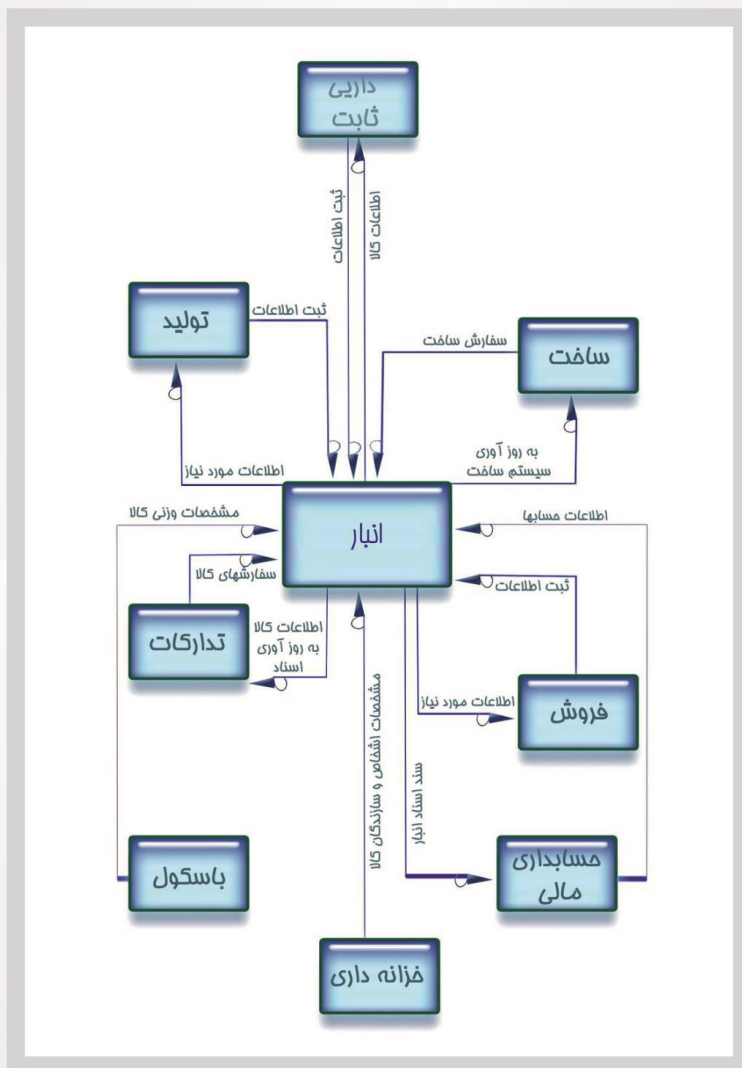
شرکت **نماد ایران** توسط جمعی از مشاورین مجرب مالی، اداری و کارشناسان متخصص حوزه سیستم های نرم افزاری با هدف ارائه محصولات و خدمات در زمینه فناوری اطلاعات در سال ۱۳۶۷ تاسیس گردید. در حال حاضر این شرکت با رتبه یک شورای انفورماتیک در ارائه و پشتیبانی نرم افزارهای سفارش مشتری و ساماندهی بیش از ۱۸۰ نفر از فارغ التحصیلان رشته های مختلف دانشگاهی و جذب بالغ بر ۶۰۰۰ شرکت، سازمان خصوصی و دولتی در حوزه تولید و خدمات یکی از فعالترین شرکتهای بخش خصوصی میباشد که نسل جدید سیستم های یکپارچه خود را بر روی پلتفرم **NET**. به بازار ارائه نموده است. امروز مفتخریم در زمره معدود شرکتهایی هستیم که از کلیه امکانات **NET**. بطور کامل بهره برداری و کلیه سیستمها را در این محیط مجددا طراحی و پیاده سازی نموده ایم. نرم افزارهای شرکت نماد ایران مجموعه ای یکپارچه و متشکل بوده که با الگوبرداری از سیستمهای برنامه ریزی منابع سازمان (**ERP**) قدرتمند در عرصه جهانی و با لحاظ نمودن تغییرات لازم برای اجرای موفق در بازار ایران طراحی و تولید گردیده است.

کارشناسان شرکت نماد ایران در تمام مراحل پیاده سازی با حضور در محل آن شرکت، ضمن گردآوری اطلاعات اولیه لازم، اقدام به مشاوره و آموزش پرسنل آن سازمان می نمایند. در ضمن این فرآیند بستری مناسب را جهت تطبیق با سیستم و بهره برداری هر چه بیشتر آن سازمان از امکانات نرم افزاری این شرکت، مهیامی نماید.



گزارش ساز

فره ساز



گردش کار



مشروح

امکانات شناسائی ارقام و تهیه شناسنامه برای آنها

اعلام موجودی انبار برای هر قلم در هر لحظه به صورت ONLINE

کنترل موجودی انبار براساس اسناد مختلف وارده، صادره به صورت مقداری و ریالی و چاپ این اسناد به صورت مکانیزه

قیمت گذاری ارقام بر اساس روش‌های مختلف (میانگین لحظه‌ای، FIFO و یا استاندارد)

کنترل گردش کامل و ریز هر قلم طی دوره‌های مشخص (روز، هفته، ماه) جهت مستدل بودن وضعیت آخرین موجودی

ثبت اطلاعات کامل گردش هر قلم به تفکیک گردش در طی سال و بستن حساب‌ها مربوط به سال قبل

امکان صدور پیش درخواست خرید در سیستم تدارکات برای کالاهایی که به نقطه سفارش رسیده‌اند.

ارتباط مکانیزه با سیستم دفتری (حسابداری مالی) و صدور، اسناد حسابداری مربوطه به صورت مکانیزه جهت تغذیه به این سیستم .

ارتباط کامل با سیستم تدارکات (خرید خارجی / داخلی) جهت دریافت آخرین وضعیت سفارشات هر قلم از دیدگاه انبار جهت صدور رسید خرید .

امکان ارتباط با سیستم تولید، ثبت رسید تولید و حواله تولید

امکان انبارگردانی در مقاطع مختلف و به صورت اتفاقی و در آخر سال در رابطه با سیستم انبارگردانی، اقدام به انبارگردانی کامل انبار و تعیین مغایرت‌های مقداری و ریالی

امکانات لازم جهت اجراء متمرکز در یک محل و یا اجراء در دو محل و تلفیق اطلاعات

انجام عملیات حسابداری انبار بصورت کامل و صد در صد مکانیزه به نحوی که حداقل وابستگی اطلاعات به افراد ایجاد گردد

کنترل موجودی و حسابداری انبار از فعالیت‌های ریز :

- رسید انبار (خرید)
- برگشت رسید انبار (خرید)
- قیمت گذاری ارقام رسید خرید
- حواله مصرف
- برگشت حواله
- انتقال کالا بین دو انبار (جهت انبارهای مختلف‌المحل)
- ارسال کالای امانی به دیگران
- برگشت ارسال کالای امانی
- دریافت کالای امانی از دیگران
- برگشت دریافت کالای امانی
- اخذ نتیجه انبارگردانی
- تعدیل و اصلاح بعضی اسناد فوق به صورت مستند
- تعدیل موجودی به صورت مستقل و مستند (تعدیل مستقیم)



امکانات

ویژگی‌ها

- معرفی کالا و اطلاعات مربوطه
- معرفی مشخصات بچ و پک تولیدی و خریداری شده
- معرفی انبارها
- اسناد عادی، برگشتی و تعدیلی
- درخواست کالا از انبار
- قیمت گذاری اسناد ورودی به ریز اقلام تشکیل دهنده هر قلم
- قیمت گذاری اسناد انبار
- صدور سند حسابداری
- قیمت گذاری تجمعی رسید
- صدور تگ انبارگردانی
- تغذیه مقادیر شمارش شده مراحل سه گانه انبار گردانی
- صدور سند مغایرت انبارگردانی
- گزارش‌های انبارگردانی
- امکان گزارش‌گیری و مقایسه بین شمارش‌ها و کاردکس
- تایید رسید موقت
- ارسال کالای تاییدشده از انبار موقت به انبارهای دائم
- گزارش‌های انبار آزمایشگاهی
- زیر سیستم امنی
- زیر سیستم سهمیه بندی قیمت گذاری از تدارکات
- تعریف مشخصات کالا همراه اطلاعات تکمیلی (تصاویر و ...)
- عملکرد همزمان انبارها در سنوات مختلف
- تعریف و نگهداری اطلاعات اقلام کالا به تفکیک خرید، تولید، شماره بسته‌بندی (بچ و پک)
- تأیید، کنترل، درخواست و ذخیره‌سازی کالاهای درخواستی
- صدور رسید موقت و همچنین کنترل کیفیت توسط عملیات آزمایشگاهی
- طراحی و چاپ اسناد عادی، برگشتی و تعدیلی به هنگام صدور یا به صورت تجمعی
- ورود و خروج کالا از انبار همراه با اطلاعات تکمیلی به صورت پک و بچ
- دریافت اطلاعات انبارگردانی در سه مرحله به صورت پک و بچ
- روش‌های مختلف قیمت گذاری (ریالی-ارزی)
- تعیین بهای تمام شده کالای خریداری شده
- امکان ارسال اطلاعات از سیستم مقداری به ریالی انبار
- قابلیت طراحی و تغییر گزارش‌ها توسط کاربر
- بستن حساب‌های انبار در مقاطع زمانی دلخواه
- امکان ارتباط کالای خریداری شده دارایی با سیستم دارایی‌های ثابت
- امکان تعریف الگو برای تعیین شماره حساب
- امکان گروه‌بندی کالا تا ۲۰ سطح (درختی و غیردرختی)
- کنترل سه نقطه بحرانی کالا (حداقل - حداکثر موجودی و نقطه سفارش)
- امکان آدرس دهی کالا در انبار تا پنج سطح



گزارش‌ها

گزارش‌های سیستم انبار به دو بخش کلی تقسیم می‌شوند. نخست گزارش‌هایی که مورد استفاده انبار و واحدهای فنی و غیرمالی قرار می‌گیرند. این گزارش‌ها عمدتاً به صورت مقدراری تهیه می‌گردند.

دوم گزارش‌هایی که به صورت مقدراری و ریالی تهیه می‌گردند و مورد استفاده واحد مالی و مدیریت سطوح مختلف واقع می‌شوند. کلیه گزارش‌های سیستم در محدوده تعریف شده خود به صورت متغیر و با انتخاب بهره‌گیران از سیستم تهیه می‌گردند.

بعضی از گزارش‌ها عبارتند از:

- برگشت از خرید
- حواله تحویل کالا
- برگشت حواله تحویل کالا
- دریافت کالای امانی از دیگران
- برگشت دریافت کالای امانی از دیگران
- ارسال کالای امانی به دیگران
- برگشت ارسال امانی
- انتقال کالا بین دو انبار
- تعدیل مستقیم
- انبارگردانی
- اصلاح تاریخ و شماره حساب و مرکز هزینه
- قیمت گذاری رسید (رسید خرید، رسید متفرقه و رسید ساخت)
- قیمت گذاری اقلام صادره (میانگین، FIFO و استاندارد)
- بستن سال مالی انبار
- باز کردن سال مالی انبار
- نقل مبلغ از سال مالی گذشته به جاری
- گزارش مانده مقدراری انبار
- کاردکس مقدراری ریالی انبار (مشروح)
- کاردکس مقدراری ریالی انبار (خلاصه)
- مواد و قطعات مصرفی مراکز هزینه
- فرم‌های صادره انبار و خلاصه حساب
- صورت رسیده‌های انبار و خلاصه حساب
- گردش موجودی مقدراری و ریالی خطی انبار
- موجودی مقدراری و ریالی سال تا یک تاریخ مشخص
- مغایرت انبارگردانی
- لیست کالاهای امانی
- لیست کاتالوگ
- صورت اقلام قابل سفارش
- گزارش بر اساس کد تفصیلی حساب‌ها
- گردش اقلام انبار به تفکیک حساب
- موجودی مقدراری ریالی انبار بر اساس شماره حساب
- رویت اسناد ورودی و خروجی انبار
- گزارش کالاهای بدون گردش طی چند سال
- گزارش مصرف انبارها بر اساس آخرین قیمت خرید
- گزارش موجودی انبارها بر اساس آخرین قیمت خرید
- گزارش خطی انبار بر اساس شماره حساب موجودی یا قسمت (انبار)
- گزارش انتخابی از اطلاعات انبار
- کسری / اضافه انبار بر اساس شماره حساب / انبار به تفکیک فرم‌ها
- سیستم جامع گزارش ساز

مشخصات عمومی سیستم

- معرفی / تغییر کالا
- تعیین محل استقرار کالا در انبارها
- تغییر کد کالا
- تغییر واحد اقلامی که گردش دارند
- معرفی موجودی اول دوره
- معرفی مورد مصرف
- معرفی حساب‌های کالا (موجودی، کنترل خرید و عامل هزینه)
- معرفی استفاده انبار برای هر شخص
- رسید خرید
- رسید ساخت
- رسید متفرقه



نمادایران

راهکارهای ساده برای امور پیچیده

